

# BAXI



LUNA HT



**North  
America**

**SPARE PARTS  
CATALOGUE**

*- March 2014 -*



## HOW TO READ THE SPARE PARTS CATALOGUE

In the spare part catalogue, after the exploded diagrams, there are the components lists of the boilers; this is the meaning of the different columns:

**Pos.** Identification number of the component in the exploded diagram of the boiler.

**Description** Short description of the component.

**Code** BAXI S.p.A. code of the component.

**Tab. XX** XX is the exploded diagram number of the boiler taken into consideration.  
Until 31th December 2011

**From serial number** Date (year and week) identifying the beginning of production of a component (taken from the serial number of the boiler).  
e.g. **B005: year 2000** (B identifies the decade 2000-2009; 0 identifies the year) – **5<sup>th</sup> week**.  
If the box is empty, the component is in use from the beginning of production of the boiler.

**To serial number** Date (year and week) identifying the end of production of a component (taken from the serial number of the boiler).  
e.g. **B012: year 2000** (B identifies the decade 2000-2009; 0 identifies the year) – **12<sup>th</sup> week**.  
If the box is empty, the component is still in use.

**Interchangeable** It identifies the interchangeability between the new component and the old one.

YES: components are interchangeable.  
NO: components are not interchangeable.

FROM 1<sup>st</sup> January 2102

**From serial number** Date (year and week) identifying the beginning of production of a component (taken from the serial number of the boiler).  
e.g. **1201: year 2012** (1 identifies the decade 2010-2019; 2 identifies the year) – **1<sup>th</sup> week**.  
If the box is empty, the component is in use from the beginning of production of the boiler.

**To serial number** Date (year and week) identifying the end of production of a component (taken from the serial number of the boiler).  
e.g. **1225: year 2012** (1 identifies the decade 2010-2019; 2 identifies the year) – **25<sup>th</sup> week**.  
If the box is empty, the component is still in use.

**Interchangeable** It identifies the interchangeability between the new component and the old one.

YES: components are interchangeable.  
NO: components are not interchangeable.

**BOILERS CONNECTION BOARD - EXPLODED VIEW**  
**TABELLA COLLEGAMENTO CODICE CALDAIA - ESPLOSO**  
**TABLERO UNIÓN CALDERA - EXPLOSIONADO**  
**TABLEAU CONNECTION CODEX CHAUDIERE - VUE ECLATEE**

<b>BOILER CODE</b>	<b>BOILER DESCRIPTION</b>	<b>EXPLODED REF.</b>
<b>CODICE CALDAIA</b>	<b>DESCRIZIONE CALDAIA</b>	<b>RIF. ESPLOSO</b>
<b>CODIGO CALDERA</b>	<b>DESCRIPCION CALDERA</b>	<b>REF. EXPLOSIONADO</b>
<b>CODE CHAUDIÈRE</b>	<b>DESCRIPTION CHAUDIÈRE</b>	<b>RÉF. EXPLOSÉE</b>
HUB435333215	LUNA HT 1.330	Tab 36
HUB435333213	LUNA HT 1.330	Tab 36
HUB435333212	LUNA HT 1.330	Tab 36
HUB435333211	LUNA HT 1.330	Tab 36
HUB435333210	LUNA HT 1.330	Tab 36
HUB435333214	LUNA HT 1.330	Tab 36
HUB436333212	LUNA HT 330	Tab 26
HUB436333211	LUNA HT 330	Tab 26
HUB436333210	LUNA HT 330	Tab 26
HUB436333213	LUNA HT 330	Tab 26
HUB436333214	LUNA HT 330 CANADA	Tab 360
HUB436383213	LUNA HT 380 USA/CANADA	Tab 360
HUB436383212	LUNA HT 380 USA/CANADA	Tab 360
HUB436383211	LUNA HT 380 USA/CANADA	Tab 360
HUB436383210	LUNA HT 380 USA/CANADA	Tab 26



Pos	Code	Description code	HUB43533210 1.330	HUB43533211 1.330	HUB43533212 1.330	HUB43533213 1.330	HUB43533214 1.330	HUB43533215 1.330	HUB43533216 330	HUB43533217 330	HUB43533218 330	HUB43533219 330	HUB43533220 380	HUB43533221 380	HUB43533222 380	HUB43533223 380	HUB43533224 380	HUB43533225 380	To serial number	From serial number	Interchan geable:
30	5409100	CERAMIC PANEL	•	•	•	•	•	•	•	•	•	•	•	•	•	•	•	•			
32	5676570	HEAT EXCHANGER 6E	•	•	•	•	•	•	•	•	•	•	•	•	•	•	•	•			
33	5403130	O-RING 22 x 3	•	•	•	•	•	•	•	•	•	•	•	•	•	•	•	•	1311		
33	710963000	OR 21,5X3 EP70 TFL	•	•	•	•	•	•	•	•	•	•	•	•	•	•	•	•		1312	YES
33	710963000	OR 21,5X3 EP70 TFL																			
34	5113650	PRIMARY EXCHANGER FIXING CLIP	•	•	•	•	•	•	•	•	•	•	•	•	•	•	•	•			
35	5662630	EXPANSION VESSEL 10 L	•	•	•	•	•	•	•	•	•	•	•	•	•	•	•	•			
37	5664860	FRONTAL PANEL LUNA HT	•	•	•	•			•	•	•	•							B729		
37	5689640	COMB CHAMBER FRONTAL PANEL					•	•					•	•	•	•	•				
37	5689640	COMB CHAMBER FRONTAL PANEL	•	•	•	•				•	•	•								B730	YES
38	5401610	VIEWING WINDOW GASKET	•	•	•	•	•	•	•	•	•	•	•	•	•	•	•	•			
39	5203930	VIEWING WINDOW	•	•	•	•	•	•	•	•	•	•	•	•	•	•	•	•			
40	5103360	SURROUND - VIEWING WINDOW	•	•	•	•	•	•	•	•	•	•	•	•	•	•	•	•			
41	5663430	6 EL. BURNER	•	•	•	•	•	•	•	•	•	•	•	•	•	•	•	•			
46	5676590	GAS PIPE ASS.	•	•	•	•	•	•	•	•	•	•	•	•	•	•	•	•			
49	5409280	TAP ADAPTOR	•	•	•	•	•	•	•	•	•	•	•	•	•	•	•	•			
59	8511140	LEAD - IGNITION	•	•	•	•	•	•	•	•	•	•	•	•	•	•	•	•			
62	5409570	SEALED CHAMBER HOSE ADAPTER												•	•	•	•				
63	8422830	ELECTRODE - IGNITION	•	•	•	•	•			•	•	•	•						B952		
63	710220000	ELECTRODE - IGNITION					•								•	•					
63	710220000	ELECTRODE - IGNITION	•	•	•	•	•			•	•	•	•							C001	YES
65	8422840	ELECTRODE - IONISATION	•	•	•	•	•			•	•	•	•						B952		
65	710220700	ELECTRODE - IONISATION						•							•	•					
65	710220700	ELECTRODE - IONISATION	•	•	•	•	•			•	•	•	•							C001	YES
70	5663350	PIPE(PUMP/PRIMARY EXCHANGER)	•	•	•	•	•	•	•	•	•	•	•	•	•	•	•	•			
72	5660100	PUMP GRUNDFOS	•	•	•	•				•	•	•									
72	5660100	PUMP GRUNDFOS					•	•							•	•			1248		
72	711146300	PUMP KIT 15-62BX/AOETL															•				



Pos	Code	Description code	HUB43533210 1.330	HUB43533211 1.330	HUB43533212 1.330	HUB43533213 1.330	HUB43533214 1.330	HUB43533215 1.330	HUB43533210 330	HUB43533210 330	HUB43533211 330	HUB43533211 330	HUB43533212 330	HUB43533212 330	HUB43533213 330	HUB43533214 330	HUB43533210 380	HUB43533210 380	HUB43533211 380	HUB43533211 380	HUB43533212 380	HUB43533212 380	To serial number	From serial number	Interchan geable:
102	5672730	3 WAY VALVE ASSEMBLY	•	•	•	•	•	•																	
102	5696040	3 WAY VALVE ASS.W.OUT BY-PASS															•		•	•			1240		
102	711107400	3 WAY VALVE ASS.W.OUT BY-PASS LUN															•		•	•				1241	YES
102	711228800	V3V GROUP															•							1241	YES
102	711605800	3 WAY VALVE ASS.																							
113	617100	BY-PASS GR.	•	•	•	•	•	•	•	•	•	•	•	•	•		•								
114	5403820	O-RING 26,64 X 2,62	•	•	•	•	•	•	•	•	•	•	•	•	•		•								
118	8380520	SPRING	•	•	•	•	•	•	•	•	•	•	•	•	•		•								
119	605760	HYDRAULIC VENTURI ASSEMBLY	•	•	•	•	•	•	•	•	•	•	•	•	•		•								
120	600750	SPACER ASSEMBLY	•	•	•	•	•	•	•	•	•	•	•	•	•		•								
120	626710	DHW PADDLE GROUP -10.0355-															•		•				B846		
120	627880	DHW PADDLE GROUP -10.0397-															•		•	•				1320	
120	711356900	3 WAY VALVE CARTRIDGE																							
120	711356900	3 WAY VALVE CARTRIDGE															•		•	•				1321	YES
122	5405370	O-RING															•	•	•	•	•				
131	8434840	NTC SENSOR	•	•	•	•	•		•	•	•	•	•	•	•		•	•	•						
131	8435400	NTC SENSOR						•											•	•					
132	5402830	WASHER - SENSOR SEALING	•	•	•	•	•	•	•	•	•	•	•	•	•		•	•	•	•	•				
134	5212150	INJECTOR	•	•	•	•	•	•	•	•	•	•	•	•	•		•	•	•	•	•				
135	9950760	THERMOSTAT - LIMIT						•	•								•		•	•	•				
135	9950760	THERMOSTAT - LIMIT	•	•	•	•			•	•	•	•	•	•	•		•							B823	YES
135	9951070	LIMIT THERMOSTAT 105C	•	•	•	•			•	•	•	•	•	•	•		•							B822	
136	5676600	PIPE ASS V3V/EXCHANGER	•	•	•	•	•	•	•	•	•	•	•	•	•		•								
136	5682820	PIPE ASS V3V/EXCHANGER LUNA3HT															•		•	•	•				
138	5402010	O RING 22.22x2.62	•	•	•	•	•	•	•	•	•	•	•	•	•		•	•	•	•	•				
139	5206620	CONNECTOR-GAS VALVE INLET	•	•	•	•	•	•	•	•	•	•	•	•	•		•	•	•	•	•				
140	5676560	GAS VALVE SIT SIGMA 848	•	•	•	•	•	•	•	•	•	•	•	•	•		•								
140	5691810	GAS VALVE SIT SIGMA 848 40KW															•	•	•	•					



Pos	Code	Description code	HUB43533210 1.330	HUB43533211 1.330	HUB43533212 1.330	HUB43533213 1.330	HUB43533214 1.330	HUB43533215 1.330	HUB43533216 330	HUB43533217 330	HUB43533218 330	HUB43533219 330	HUB43533220 380	HUB43533221 380	HUB43533222 380	HUB43533223 380	HUB43533224 380	To serial number	From serial number	Interchan geable:
147	5662810	MOUNTING PANEL-HYDRAULICS																B934		
147	5664340	TRAVERSE	•	•	•	•	•													
147	5680840	SUPPORT FRAME																	B935	YES
147	5680840	SUPPORT FRAME																		
151	5408570	ELECTRIC BOX REAR COVER	•	•	•	•	•	•	•	•	•	•	•	•	•	•	•			
152	5676620	PANEL PLATE LUNA HT	•	•	•	•	•													
152	710973300	PRINTED CONTROL PANEL LUNA HT BAX																		
153	5408580	TERMINAL BOARD COVER	•	•	•	•	•	•	•	•	•	•	•	•	•	•	•			
154	5674690	PCB LMU 34 120V	•	•	•	•												B540		
154	5680250	PCB LMU 34	•	•	•	•												B715	B541	YES
154	5689510	PCB LMU34 120V WITH INSTRUC																		
154	5689510	PCB LMU34 120V WITH INSTRUC	•	•	•	•													B716	YES
166	8421590	TERMINAL BLOCK	•	•	•	•	•	•	•	•	•	•	•	•	•	•	•			
167	5405340	FUSE HOLDER	•	•	•	•	•	•	•	•	•	•	•	•	•	•	•			
168	8422730	FUSE 3,15A 250V	•	•	•	•	•	•	•	•	•	•	•	•	•	•	•			
169	9951020	GAUGE PRESSURE	•	•	•	•												B741		
169	9951830	PRESSURE GAUGE																		
169	9951830	PRESSURE GAUGE	•	•	•	•													B742	YES
174	5410530	KNOB SELECTOR SWITCH	•	•	•	•	•	•	•	•	•	•	•	•	•	•	•			
192	5404650	SEALING WASHER G 3/4	•	•	•	•	•	•	•	•	•	•	•	•	•	•	•			
200	5669870	HYDRAULIC CONN. 1.310FI CANADA	•	•	•	•	•	•												
200	5669930	CONNECTION ASS 310Fi CANADA																		
232	5661800	PCB-AGU2.002-REMOTE CONTROL	•	•	•	•												B742		
232	5690110	PCB INTERFACE AGU2.002																		
232	5690110	PCB INTERFACE AGU2.002	•	•	•	•													B743	YES
234	5671910	FILLING PIPE ASSEMBLY																		
234	5689310	FILLING PIPE ASS.LUNA3 CANADA																1240		
234	711103700	FILLING PIPE ASSEMBLY LUNA3/LUNA4																		



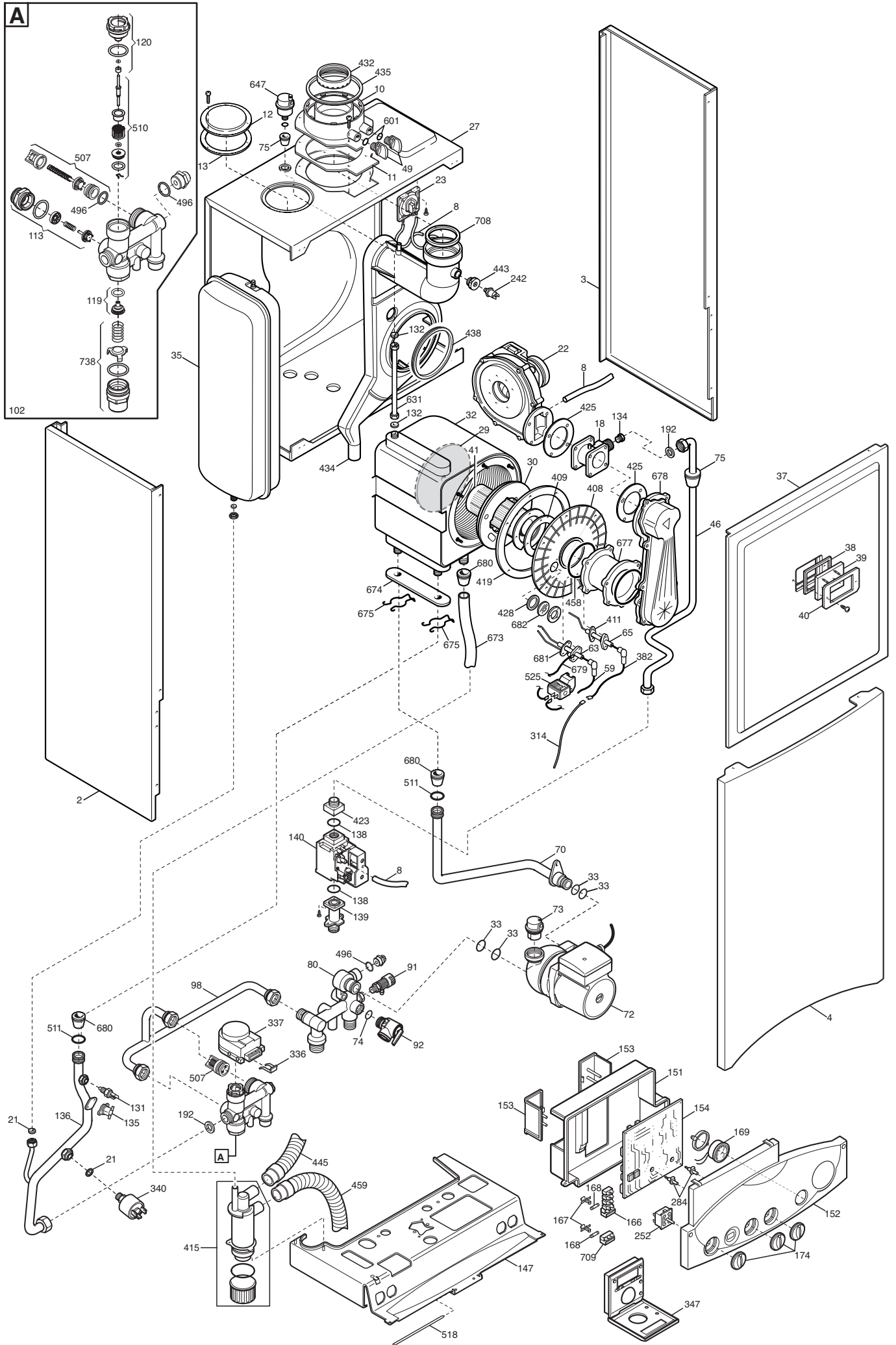
Pos	Code	Description code	HUB43533210 1.330	HUB43533211 1.330	HUB43533212 1.330	HUB43533213 1.330	HUB43533214 1.330	HUB43533215 1.330	HUB43533216 330	HUB43533217 330	HUB43533218 330	HUB43533219 330	HUB43533220 380	HUB43533221 380	HUB43533222 380	HUB43533223 380	HUB43533224 380	HUB43533225 380	To serial number	From serial number	Interchan geable:
423	5210410	GAS VALVE CONNECTOR	•	•	•	•	•	•	•	•	•	•	•	•	•	•	•	•			
425	5409130	VENTILATOR GASKET LUNA HT	•	•	•	•			•	•	•								B539		YES
425	5411420	FAN GASKET					•	•			•									B540	
425	5411420	FAN GASKET	•	•	•	•			•	•	•										
428	5409290	GASKET	•	•	•	•	•	•	•	•	•	•	•	•	•	•	•	•			
432	5410420	WASHER DIA 60 OUTLET BEND	•	•	•	•	•	•	•	•	•	•	•	•	•	•	•	•			
434	5676530	FLUE COLLECTOR	•	•	•	•	•	•	•	•	•										
434	5685520	FLUE COLLECTOR									•	•	•	•					C017		
434	5697890	FLUE COLLECTOR ASSEMBLY CANADA												•	•						
434	5697890	FLUE COLLECTOR ASSEMBLY CANADA									•	•	•	•						C018	YES
435	5407550	WASHER DIA100 OUTER ADAPT SEAL	•	•	•	•	•	•	•	•	•	•	•	•	•	•	•	•			
438	5410480	GASKET	•	•	•	•	•	•	•	•	•	•	•	•	•	•	•	•			
443	5212090	SUPPORT OVERHEAT FLUE STAT									•	•	•	•	•	•	•	•			
445	5409310	SYPHON PIPE									•	•	•	•	•	•	•	•			
445	5411550	SIPHON PIPE FLEX	•	•	•	•	•	•	•	•	•										
458	5409350	OR 2,62X58,42	•	•	•	•	•	•	•	•	•	•	•	•	•	•	•	•			
459	5411610	DISCHARGE PIPE	•	•	•	•	•	•	•	•	•	•	•	•	•	•	•	•			
493	612130	FILLING KNOB ASSEMBLY							•	•	•	•	•	•	•	•	•	•			
496	400020	O-RING	•	•	•	•	•	•	•	•	•	•	•	•	•	•	•	•			
498	400030	O-RING							•	•	•	•	•	•							
507	605770	BY-PASS PLUG ASSEMBLY	•	•	•	•	•	•													
510	600760	DHW PADDLE ASSEMBLY	•	•	•	•	•	•	•	•	•	•	•	•	•	•	•	•			
511	5404600	O.R. 17,86x2,62	•	•	•	•	•	•	•	•	•	•	•	•	•	•	•	•			
518	5107180	PIN-HINGED FACIA PANEL 28/28I	•	•	•	•	•	•	•	•	•	•	•	•	•	•	•	•			
525	5676610	ANSTOSS ZAG IGNITOR	•	•	•	•	•	•	•	•	•	•	•	•	•	•	•	•			
600	5112530	SPRING							•	•	•	•	•	•	•	•	•	•			
601	5408560	O-RING 8,73x1,78	•	•	•	•	•	•	•	•	•	•	•	•	•	•	•	•			
624	8435280	SENSOR HALL EFFECT							•	•	•	•	•	•	•	•	•	•			

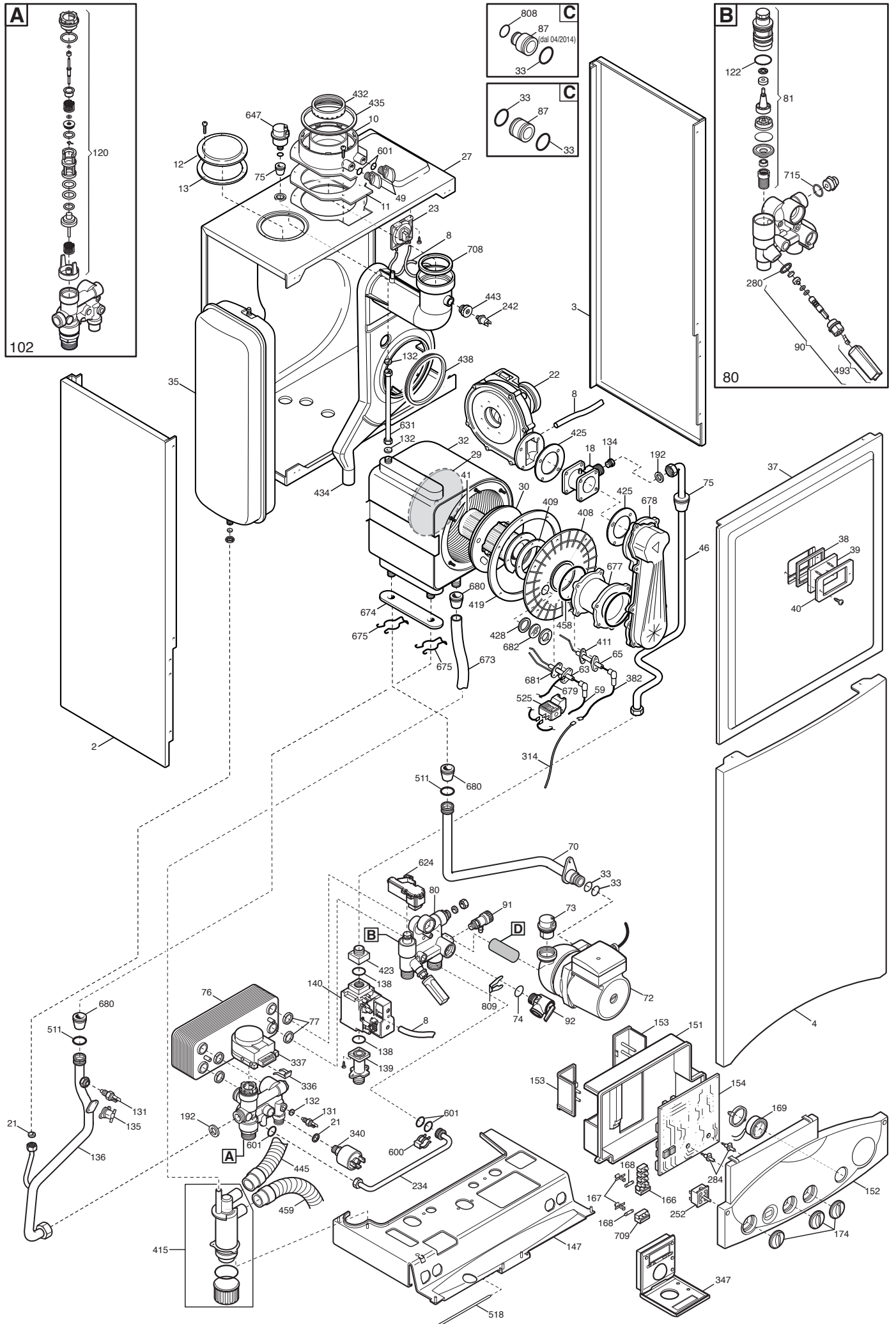
Pos	Code	Description code	HUB43533210 1.330	HUB43533211 1.330	HUB43533212 1.330	HUB43533213 1.330	HUB43533214 1.330	HUB43533215 1.330	HUB43533210 330	HUB43533211 330	HUB43533212 330	HUB43533213 330	HUB43533214 330	HUB43533210 380	HUB43533211 380	HUB43533212 380	HUB43533213 380	To serial number	From serial number	Interchan geable:
631	5663310	AIR VENT PIPE ASSEMBLY	•	•	•	•	•	•	•	•	•	•	•	•	•	•	•			
647	5652730	AUTO AIR VENT	•	•	•	•	•	•	•	•	•	•	•	•	•	•	•			
673	5411560	EPDM PIPE 15x23 L=370	•	•	•	•	•	•	•	•	•	•	•	•	•	•	•			
674	5409410	GASKET EXCHANGER 5/6 E	•	•	•	•	•	•	•	•	•	•	•	•	•	•	•			
675	8380780	FIXING SPRING FOR EXCHANGER	•	•	•	•	•	•	•	•	•	•	•	•	•	•	•			
678	5665130	AIR/GAS COVER ASSEMBLY	•	•	•	•	•	•	•	•	•	•	•	•	•	•	•			
679	8510980	CABLE EARTH/IGNITOR	•	•	•	•	•	•	•	•	•	•	•	•	•	•	•			
680	5409250	GROMMET-PIPE ASSY. D.15	•	•	•	•	•	•	•	•	•	•	•	•	•	•	•			
681	5409120	PROTECTION CAP-ELECTRODE	•	•	•	•	•		•	•	•	•	•	•	•	•	•	B938		
681	710185300	IGNITION ELECTRODE GASKET						•								•	•			
681	710185300	IGNITION ELECTRODE GASKET	•	•	•	•	•		•	•	•	•	•	•	•	•	•		B939	YES
682	5211800	SIGHT GLASS	•	•	•	•	•	•	•	•	•	•	•	•	•	•	•			
686	5663020	BY-PASS PLUG ASSEMBLY	•	•	•	•	•	•												
708	5411700	GASKET D.60	•	•	•	•	•	•	•	•	•	•	•	•	•	•	•			
709	8423160	TERMINAL BLOCK	•	•	•	•	•	•	•	•	•	•	•	•	•	•	•			
808	721311400	O-RING 18X2															•			
809	711615000	SPRING															•			
999	8417650	POWER CABLE UL-CSA	•	•	•	•	•	•	•	•	•	•	•	•	•	•	•			
999	8511630	FAN/IGNITOR CONNECTOR WIRING	•	•	•	•	•	•	•	•	•	•	•	•	•	•	•			
999	8511640	GAS VALVE/PUMP/3 PORT VALVE WR	•	•	•	•			•	•	•	•		•	•					
999	8511640	GAS VALVE/PUMP/3 PORT VALVE WR					•	•							•	•		1248		
999	8511650	FLUE TH./FAN CHECK/HEAT. SYST.	•	•	•	•	•	•	•	•	•	•	•	•	•	•	•			
999	8511670	DHW NTC SENSOR/PRESS/EXT.SENS.							•	•	•	•	•	•	•	•	•			
999	8511680	WIRING/PCB INPUT	•	•	•	•	•	•	•	•	•	•	•	•	•	•	•			
999	8511710	DHW NTC SENSOR/PRESS/EXT.SENS.	•	•	•	•	•	•												
999	8512150	POWER CABLE KIT REMOTE CANADA	•	•	•	•	•	•	•	•	•	•	•	•	•	•	•			
999	8512160	CABLE LOW POWER KIT REMOTE	•	•	•	•	•	•	•	•	•	•	•	•	•	•	•			
999	8512210	CABLE PRESSOSTAT					•	•				•		•	•	•	•			





# Tab 36









**BAXI**

**BAXI S.p.A.**  
**Via Trozzetti, 20**  
**36061 BASSANO DEL GRAPPA (VI)**  
**ITALY**  
**Tel. +390424517111**  
**Telefax +390424517379**  
**E-mail. [service@baxi.it](mailto:service@baxi.it)**